

XEM8350



Dual USB3.0 I/F 搭載で PC 間 最大 600MiB/s

12.5Gb/s トランシーバー 28ch

Kinex UltraScale FPGA モジュール

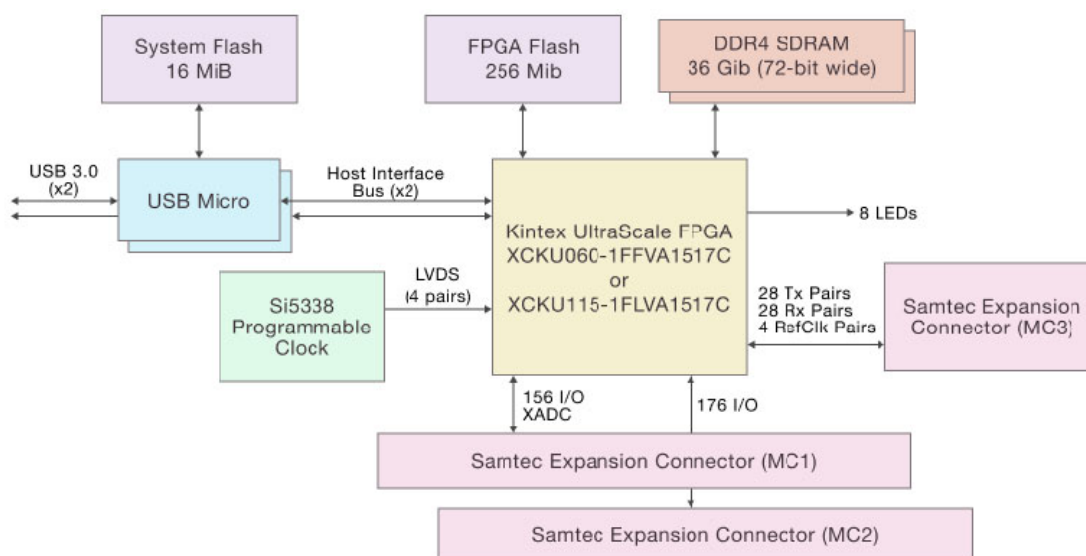
Opal Kelly の XEM8350 は、Xilinx 社の Kintex UltraScale(u060,U115)を搭載し、Dual 転送で使える USB3.0 デバイス(Super Speed)I/F 機能を備えたコンパクトな汎用モジュールです。72bit 接続の 4GByte DDR4 DRAM や OSC, Flash ROM,そして高効率のスイッチングレギュレータを 145mm x 85mm の基板サイズに盛り込みました。12.56Gb/s(オプションで 16.375Gb/s)bps をサポートするトランシーバを利用したハイエンドなアプリケーションの試作および量産組み込みに最適です。

特徴

- Xilinx Kintex UltraScale FPGA (1517 ピン)
- 32MiB Config Flash ROM
- 4GiB DDR4 DRAM (72bit width)
- コンパクトな基板サイズ 145mm x 85mm x 17.1mm.
- Dual SuperSpeed USB 3.0 I/F
- 外部電源端子(6V-13.5V)付き(12V 推奨)
- 28 個の Transceivers(7 Quad) + 4 Clock
- 332 個の User I/O (Total で)
- JTAG 信号は拡張コネクタに接続
- C/C++, Python, Java 用 API
- USB3.0 経由ですぐに使える FrontPanel ユーティリティ付き
- 取り扱い 立野電脳(株) sales@dsp-tdi.com



ブロック図



発注型番

- 本体 XEM8350-U060(標準), -U115
別売オプション 12V PSE 対応 AC アダプタ
BRK8350 ブレークアウトボード, FANSINK-40x40 冷却ファン(必須)

お問い合わせ 立野電脳(株)
EXT 営業 E-mail: sales@dsp-tdi.com
Tel: 0428-77-7000

立野電脳 EXT営業部
E-mail: sales@dsp-tdi.com
〒198-0063 東京都青梅市梅郷5-955 TEL.0428-77-7000

URL <http://www.dsp-tdi.com/>

この文書内の各商標は、それぞれの所有者に帰属します。性能は、この製品以外の環境にも影響されます。この文書の内容は暫定で、予告なく変更される場合があります。